



M A J
M A I } 1969
M A Y

TEKNISK BESKRIVNING
FICHE TECHNIQUE N° 3494
TECHNICAL LEAFLET



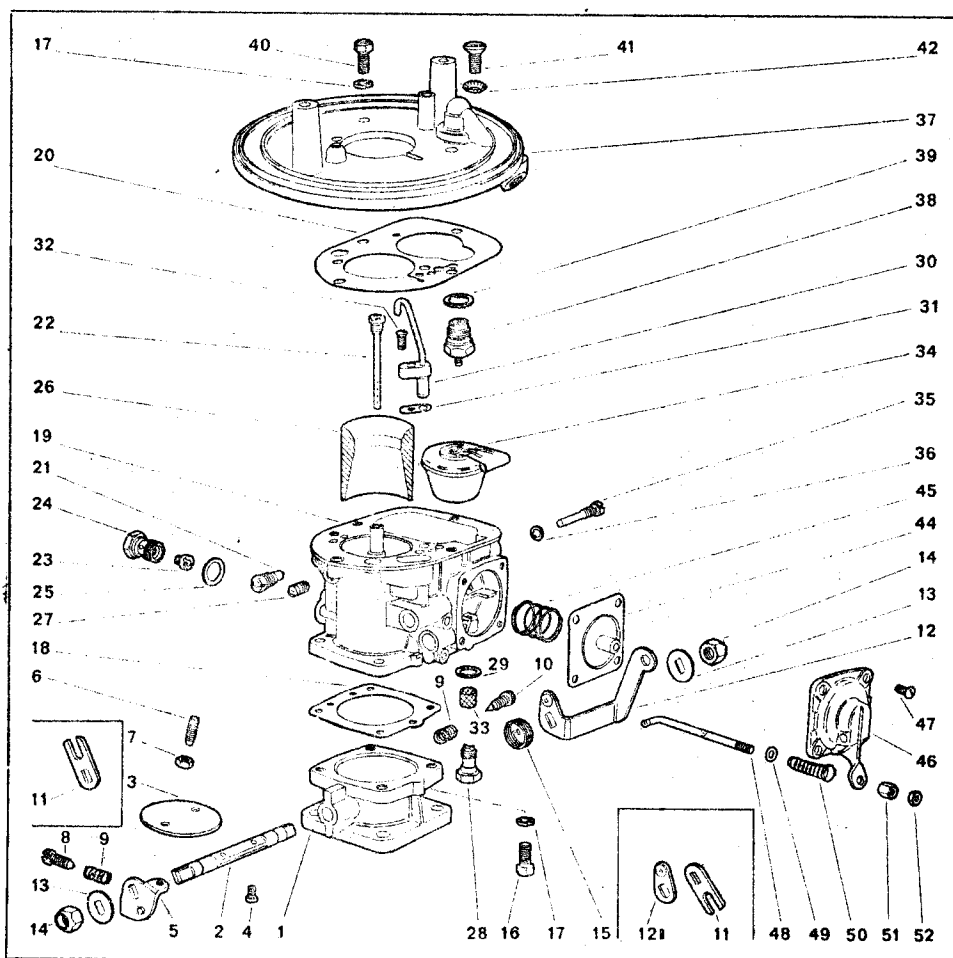
44 PAI VOLVO - PENTA

AQ. 105 AQ. 130 C

AQ. 170

4 cyl. 88,90 x 80

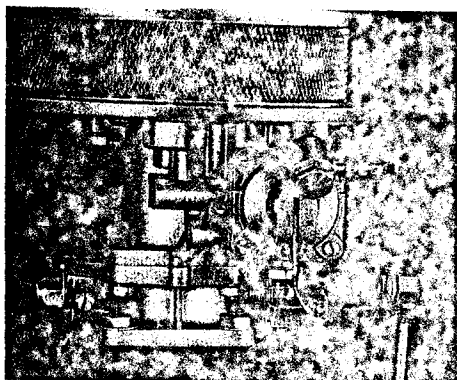
6 cyl. 88,90 x 80



12010000

12012000

12013000



ANTAL FÖRGASARE
NORMALINSTÄLLNING

Chokerör
Huvudmunstycke
Emulsionsmunstycke
Tofgångsmunstycke
Accelerationsmunstycke
Flottörventil
Flottör
Pumpens vändpunkt för öppning
av spjället på :

	1	2	3
	AQ 105	AQ130C	AQ 170
Chokerör	31	31	31
Huvudmunstycke	160	145	145
Emulsionsmunstycke	145E5	190E5	210E5
Tofgångsmunstycke	55	70	70
Accelerationsmunstycke	70	70	70
Flottörventil	1,7 mm	1,7 mm	1,7 mm
Flottör	7,3 g	7,3 g	7,3 g
Pumpens vändpunkt för öppning av spjället på :	6 mm	6 mm	6 mm

Pos. Nr.	Reservdelsförteckning	Fabr. Nr.	Antal delar
FÖR EN FÖRGASARE 44 PAI			
1	SPJÄLLHUS (kompl. m. spjällaxel, spjäll och skruvar)	61180005	1
2	Spjällaxel	58509002	1
3	Spjäll	58502002	1
4	Skruv för spjäll	57392002	2
—	Fästplatta med det. (nr 5, 6, 7, 8 och 9)	04019006	1
5	Fästplatta separat	04019002	1
6	Stoppskruv för själl	50537002	1
7	Mutter (för nr 6)	03950002	1
8	Tomgångs- (lagfart-) skruv	04023002	1
9	Fjäder (för nr 8 och 10)	04384002	2
10	Volymskruv	51623002	1
12	Pump- och trottelhävarm	58459004	1
13	Låsbricka	53250002	2
14	Axel och mutter	58348002	2
15	Returfjäder	58458002	1
16	Skruvar för spjällhus	02501012	4
17	Fjäderbricka (för nr 16 och nr 40)	52875002	7
18	Packning för spjällhus	58540002	1
19	FLOTTÖRKAMMARE	70795005	1
20	Packning	52732002	1
21	Tomgångsmunstycke (g)	50797055	1
22	Korrektionsmunstycke (a)	58667145	1
23	Huvudmunstycke (Gg)	58449160	1
24	Hällare för huvudmunstycke	50820002	1
25	Bricka för nr 24	50815012	1
26	Chokerör (K)	58365031	1
27	Skruv för nr 26	50362002	1
28	Backventil	52071004	1
29	Bricka	52825012	1
30	Pumpmunstycke (i)	58465024	1
31	Bricka (för nr 30)	52735002	1
32	Skruv (för nr 30)	03947042	1
33	Filter	52847002	1
34	Flottör	53552004	1
35	Flottöraxel	51286002	1
36	Bricka (för nr 35)	51287002	1
37	LOCK TILL FLOTTÖRKAMMARE	61186001	1
38	Nålventil (P), fjäderbelastad och bricka	53599720	1
39	Bricka (för nr 38)	02261012	1
40	Skruv för flottörkammlock	02501012	3
41	Skruv för flottörkammlock	58650002	1
42	Fjäderbricka (för nr 41)	58666002	1
—	ACCELERATIONSPUMP, KOMPL (med nr 44, 45, 46 och 47)	58672004	1
44	Membransats	58673004	1
45	Pumpfjäder	52880002	1
46	Pumplocksats	58634004	1
47	Skruvar för pump	03947042	4
—	LÄNKSYSTEM FÖR PUMP (med det nr 48, 49 och 50)	58639014	1
48	Pumplänk med (det nr 51 och 52)	58639013	1
49	Bricka	52760002	1
50	Fjäder	53010002	1
51	Justermutter	55194002	1
52	Låsmutter	53117002	1
PACKNINGSATS		PS 334	
FÖR TVÅ FÖRGASARE 44 PAI			
11	Förbindelselänk	58518002	2
*12 a	Mellanarm för pump	55748004	1
21	Tomgångsmunstycke (g)	50797070	1
22	Korrektionsmunstycke (a)	58667190	1
23	Huvudmunstycke (Gg)	58449145	1
*Nr 12a ersätter nr 12.			
FÖR TRE FÖRGASARE 44 PAI			
11	Förbindelselänk	58518002	2
*12 a	Mellanarm för pump	55748004	1
21	Tomgångsmunstycke (g)	50797070	1
22	Korrektionsmunstycke (a)	58667210	1
23	Huvudmunstycke (Gg)	58449145	1
*Nr 12a ersätter nr 12.			