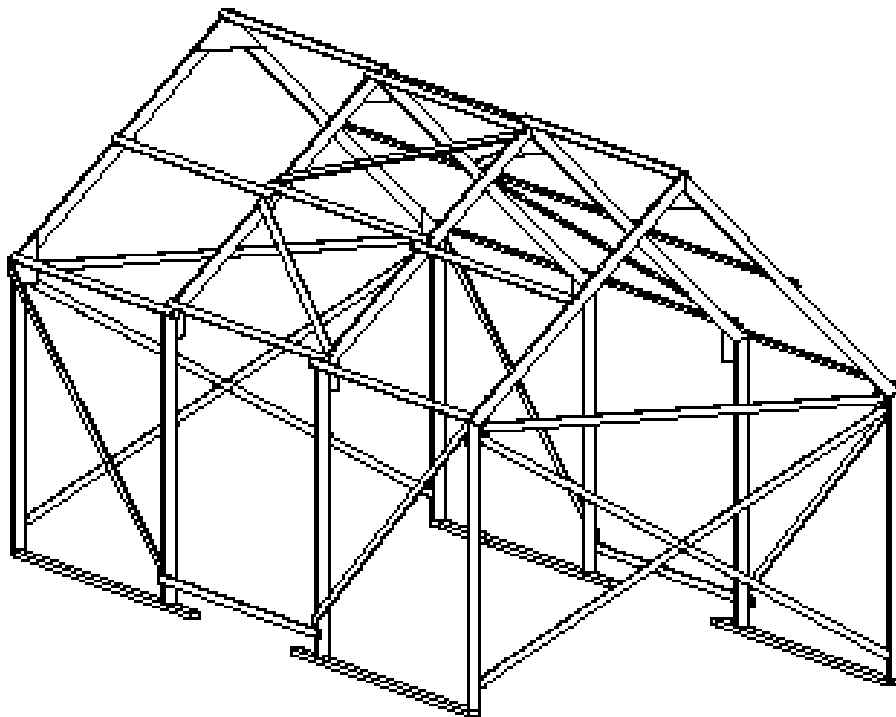


Dannes båthus 9x4 m



Bäste båtägare!

Jag har försökt att göra en så begriplig byggsats som möjligt av ett båthus med måtten 9x4 m. Jag hoppas att denna byggsats ska spara en del tid för dig vid uppförandet. Förhoppningsvis ska du slippa åka mer än en vända till brädgården, tex för att du köpt för lite virke eller att du kapat fel och behöver en ny bräda.

Båthuset byggs av regler med två olika dimensioner. 22x75 och 45x100. Dessutom används 12 mm plywood för att sammanfoga ramarna. Dessa dimensioner kanske blir för klena eller för robusta beroende på tex snömängd och vindutsatt läge. Då kan man ganska enkelt välja en annan dimension och ändå använda samma ritningar.

Reglarna sammanfogas lämpligen med skruv och gärna med vinkelbeslag. Det ger ett enkelt montage/demontage och reglarnas livslängd ökar.

Denna handling innehåller;

- | | |
|------------------|--|
| 1 materiallista. | Summerar alla dimensioner och dess längder. |
| 4 monteritningar | Beskriver monteret. |
| 10 delritningar | Visar kapmått för regler och plywood samt antal. |

Lycka till !!

DIMENSION	LITTERA	Antal	Längd (mm)
12mm PLYWOOD	PLYWOOD-1		
12mm PLYWOOD	PLYWOOD-2		

Totalt för dimension: En skiva 12 mm plywood			

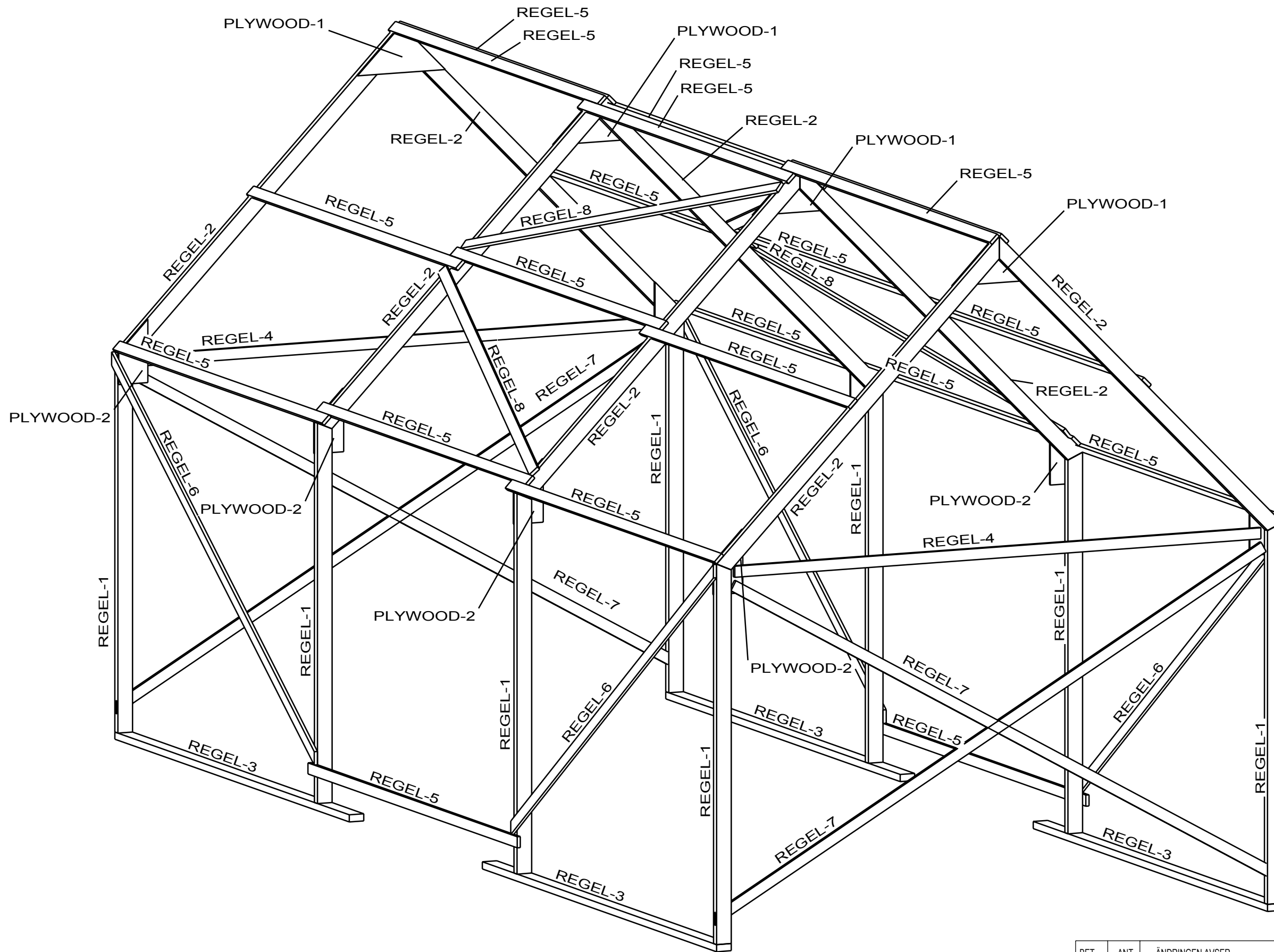
22x70	REGEL-4	2	3600
22x70	REGEL-5	20	3145
22x70	REGEL-6	4	3729
22x70	REGEL-7	4	4314
22x70	REGEL-8	4	3247

Totalt för dimension:		30	115260

45x100	REGEL-1	8	2400
45x100	REGEL-2	8	2738
45x100	REGEL-3	4	3522

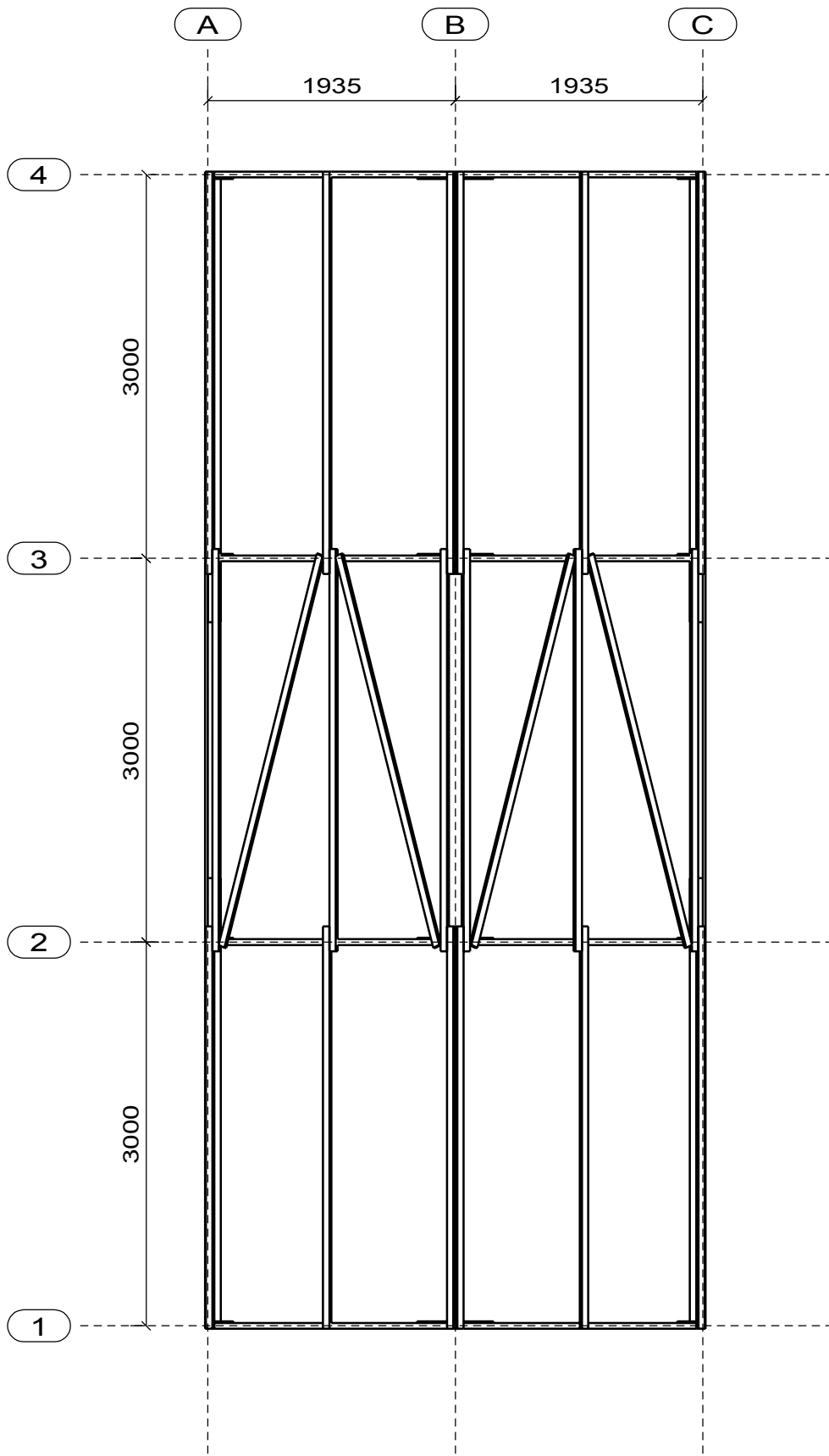
Totalt för dimension:		20	55196

Lämplig presenning: 2 st 9,3x5,9 (en på varje långsida)
2 st 3,5x5,3 (en på varje gavel)

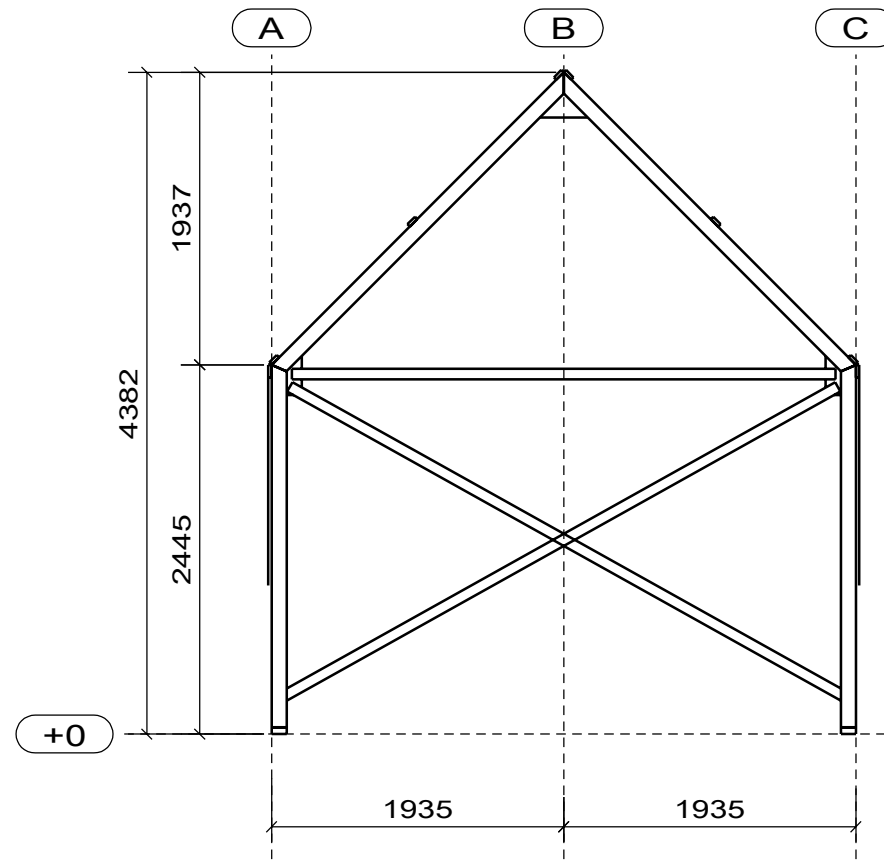


BET	ANT	ÄNDRINGEN AVSER	DATUM	SIGN
-----	-----	-----------------	-------	------

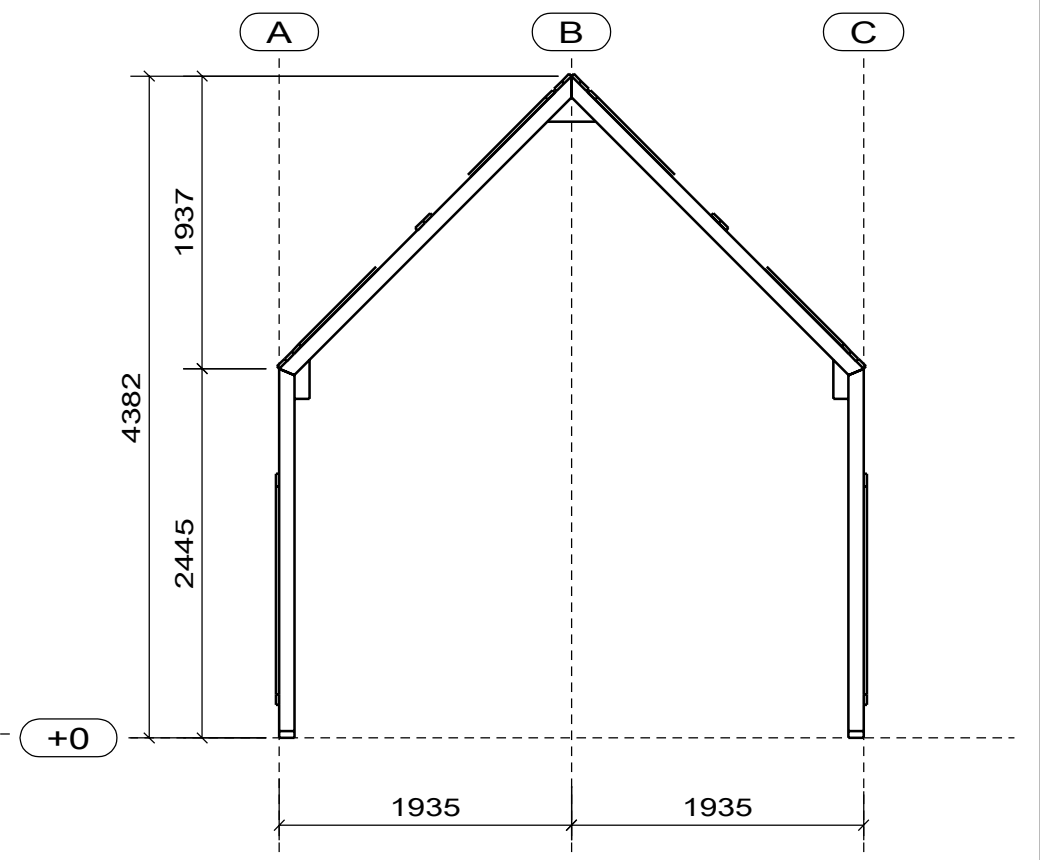
<h1>BÅTHUS</h1>	DANNES BÅTHUS 9x4m		DATUM 2002-08-22	
			UPPDRAGSANSVARIG <i>Daniel Lundströ</i>	
MONTAGERITNING			SKALA 1/25	
UPPDRAG NR 1	RITAD AV DL	HANDLÄGGARE DL	RITNINGNUMMER MONTAGERITNING 1	BET



PLAN



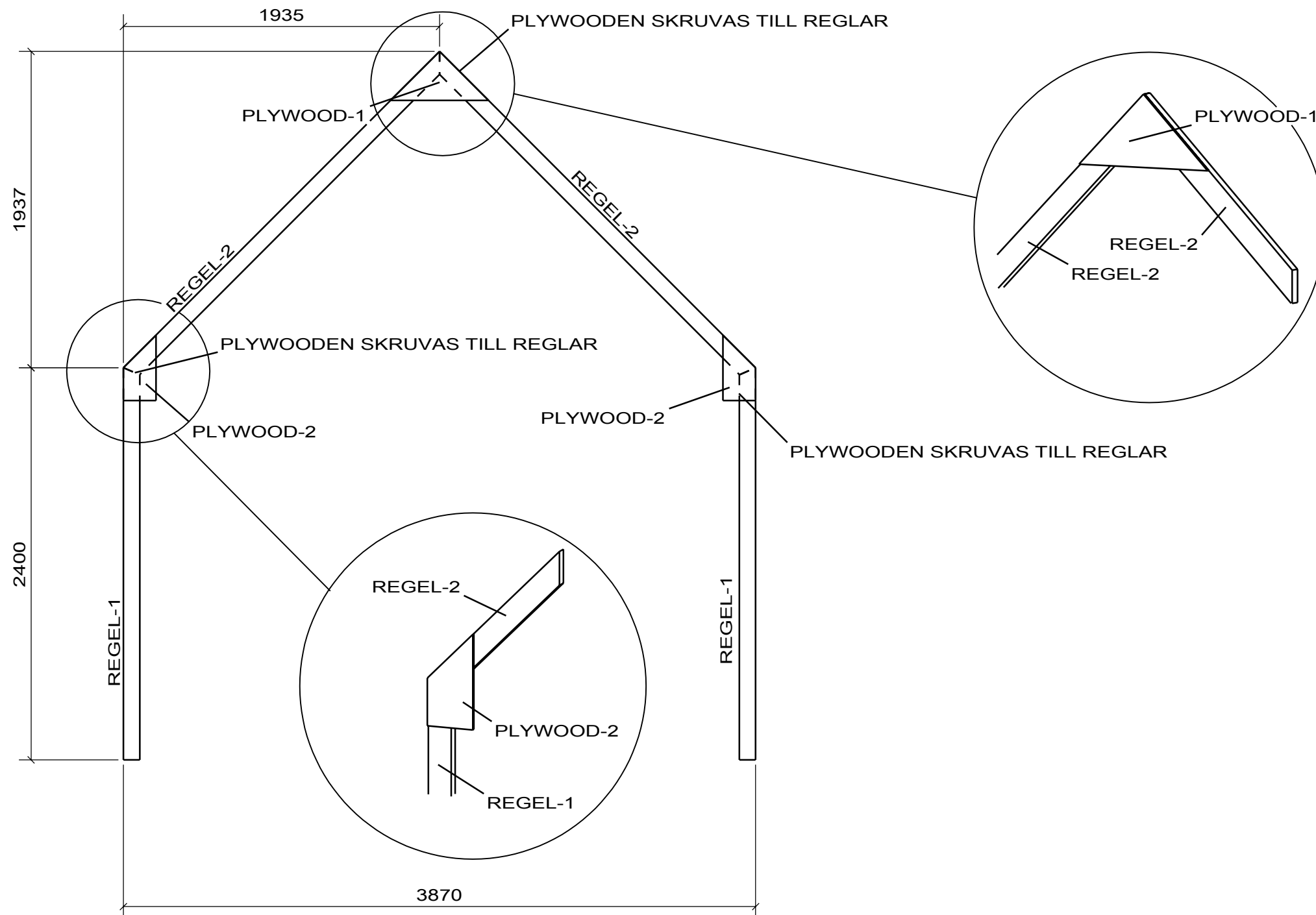
SEKTION GAVELRAM



SEKTION MITTRAM

BÅTHUS

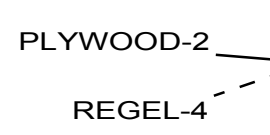
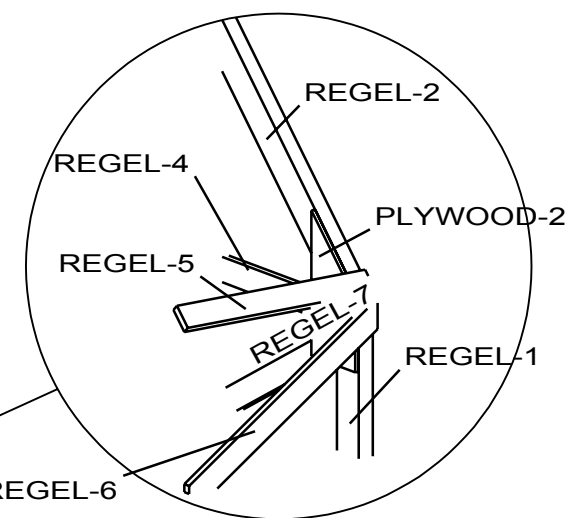
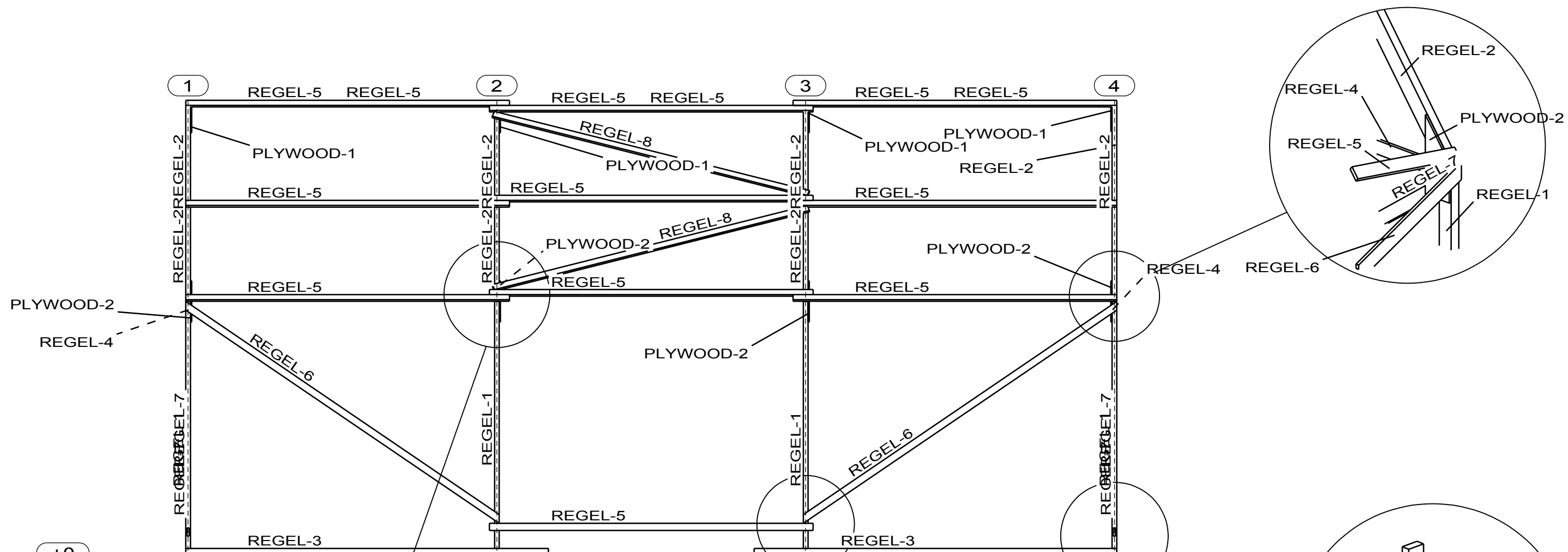
BET	ANT	ÄNDRINGEN AVSER	DATUM	SIGN
			DANNES BÅTHUS 9x4m	DATUM 2002-08-22
			MONTAGERITNING	UPPDRAGSANSVARIG <i>Daniel Lundströ</i>
			UPPDRAG NR 1	SKALA 1/50
			RITAD AV DL	HANDLÄGGARE DL
				RITNINGNUMMER MONTAGERITNING 2



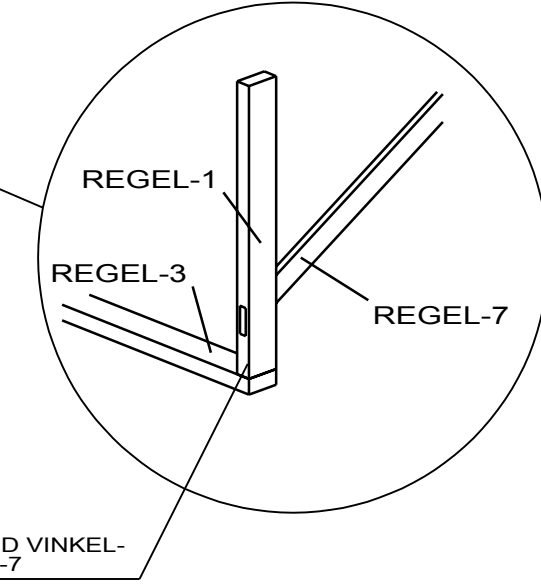
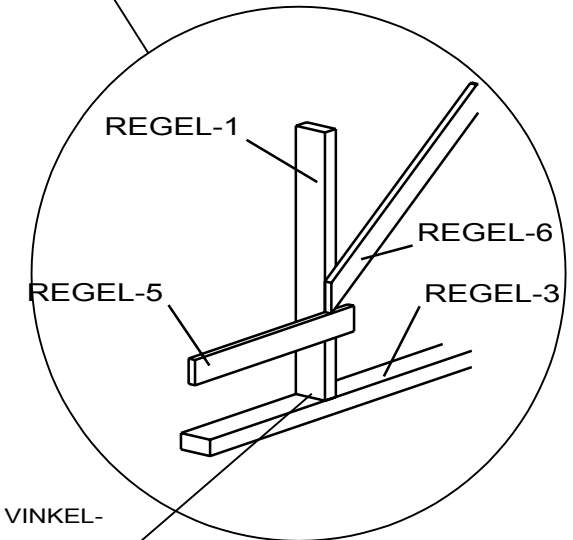
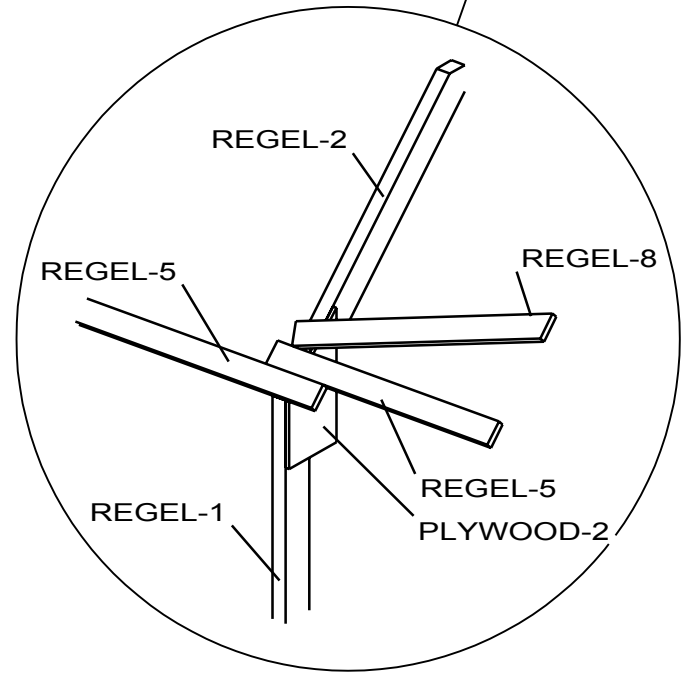
MONTAGE AV MITTRAM

BÅTHUS

BET	ANT	ÄNDRINGEN AVSER	DATUM	SIGN
DANNES BÅTHUS 9x4m			DATUM 2002-08-22	
			UPPDRAGSANSVARIG <i>Daniel Lundströ</i>	
MONTAGERITNING			SKALA 1/20 1/30	
UPPDRAG NR 1	RITAD AV DL	HANDLÄGGARE DL	RITNINGNUMMER MONTAGERITNING 3	BET

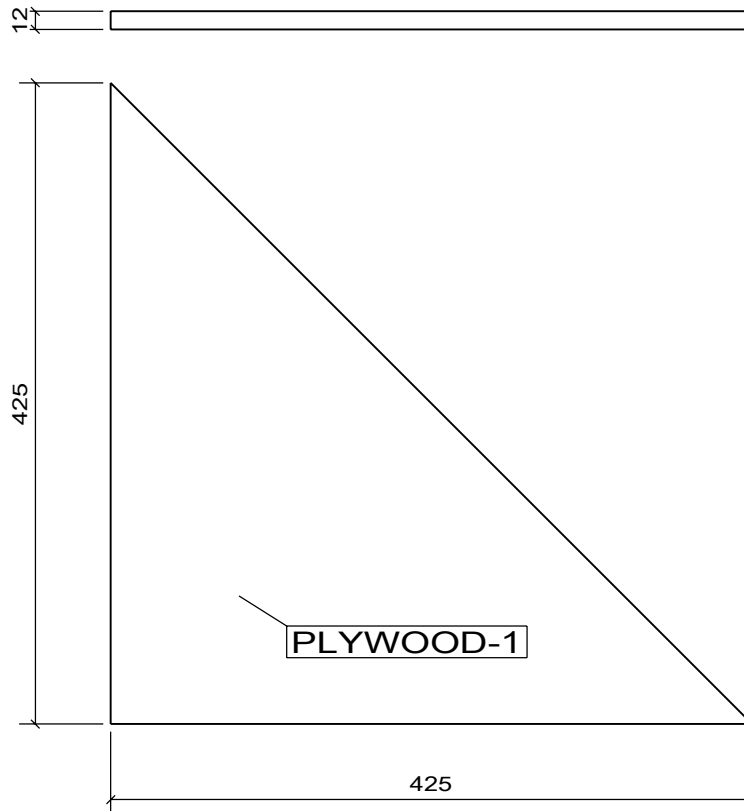


LÅNGSIDA



BET		ANT	ÄNDRINGEN AVSER	DATUM	SIGN
DANNES BÅTHUS 9x4m				DATUM 2002-08-22	
				UPPDRAGSANSVARIG <i>Daniel Lundströ</i>	
MONTAGERITNING				SKALA 1/20 1/40	
UPPDRAG NR	RITAD AV	HANDLÄGGARE	RITNINGNUMMER	BET	
1	DL	DL	MONTAGERITNING 4		

BÅTHUS

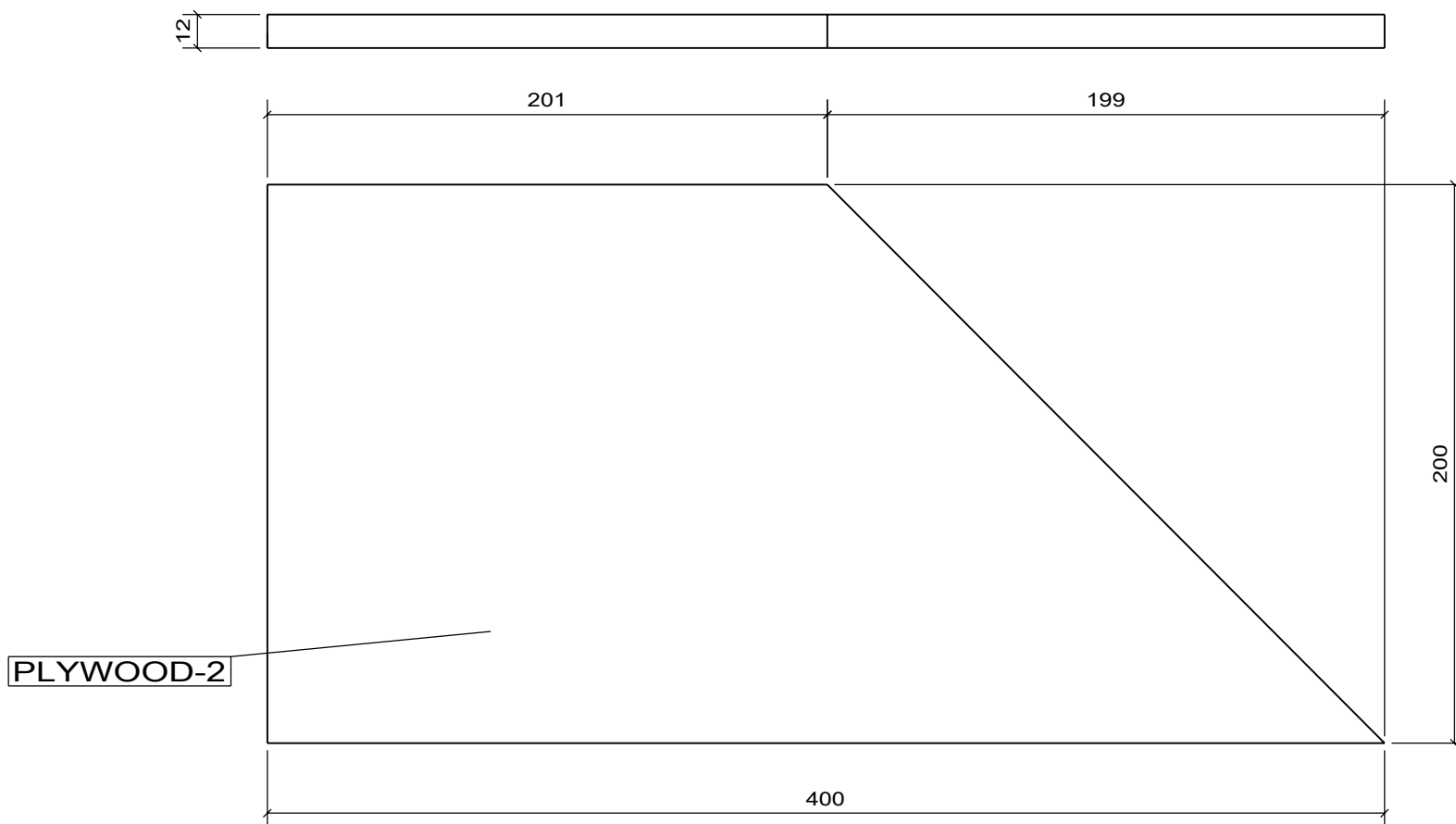


MATERIELLISTA FÖR: PLYWOOD-1

Littera	Dimension	Längd (mm)	Antal
PLYWOOD-1	12 MM PLYWOOD	425	4

BET	ANT	ÄNDRINGEN AVSER	DATUM	SIGN
-----	-----	-----------------	-------	------

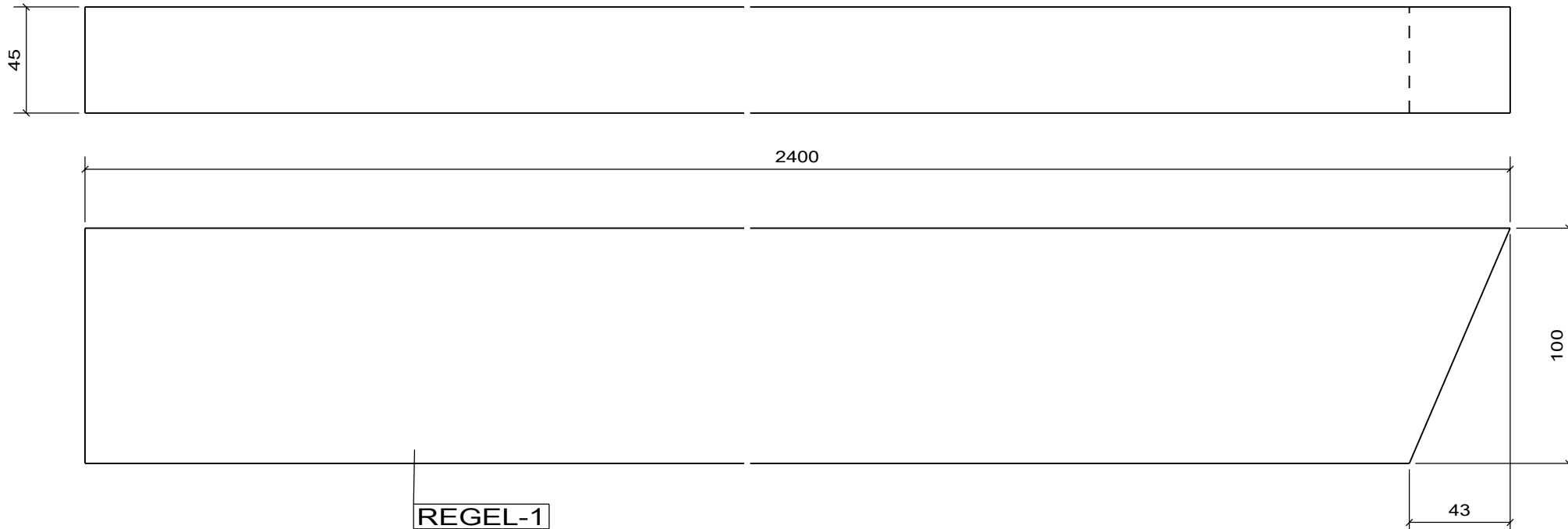
<h1>BÅTHUS</h1>	DANNES BÅTHUS 9x4m		DATUM 2002-08-22	
	DELITNING		UPPDRAGSANSVARIG <i>Daniel Lundström</i>	
			SKALA 1/5	
UPPDRAG NR 1	RITAD AV DL	HANDLÄGGARE DL	RITNINGNUMMER PLYWOOD-1	BET



MATERIELLISTA FÖR: PLYWOOD-2			
Littera	Dimension	Längd (mm)	Antal
PLYWOOD-2	12 MM PLYWOOD	400	8

BET	ANT	ÄNDRINGEN AVSER	DATUM	SIGN
-----	-----	-----------------	-------	------

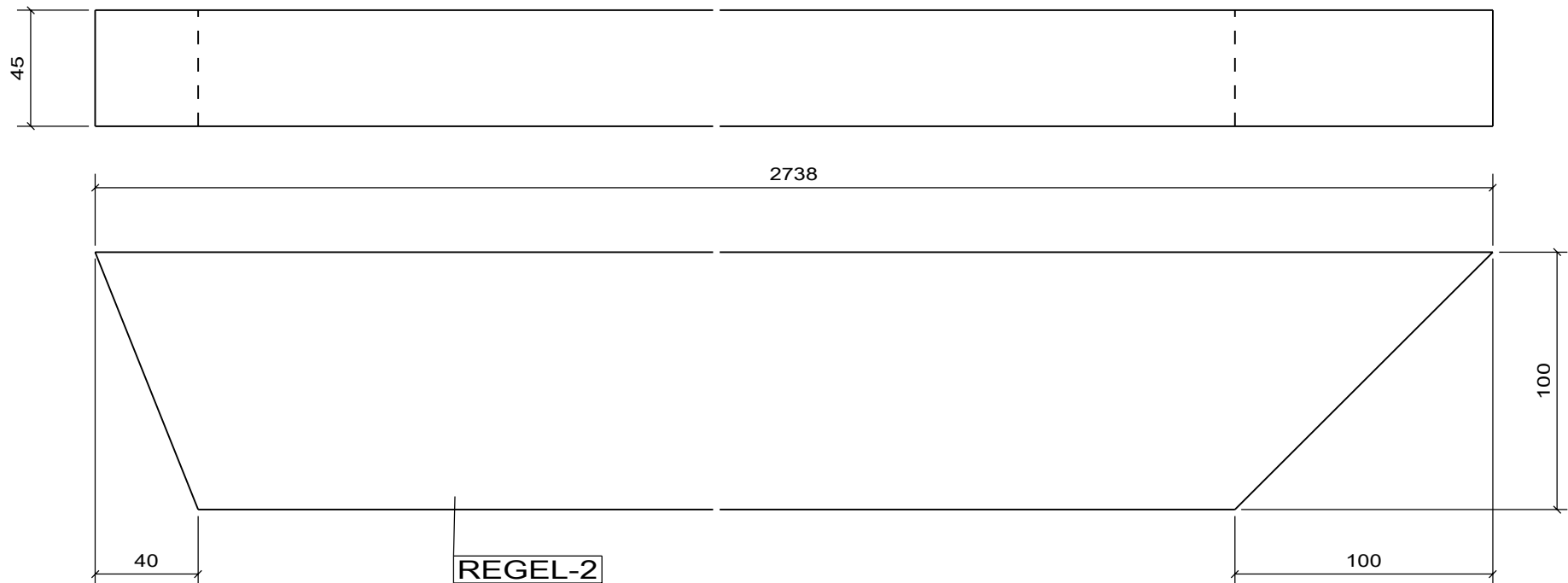
<h1>BÅTHUS</h1>	DANNES BÅTHUS 9x4m		DATUM 2002-08-22	
	DELITNING		UPPDRAGSANSVARIG <i>Daniel Lundström</i>	
			SKALA 1/3	
UPPDRAG NR 1	RITAD AV DL	HANDLÄGGARE DL	RITNINGNUMMER PLYWOOD-2	BET



MATERIALLISTA FÖR: REGEL-1			
Littera	Dimension	Längd (mm)	Antal
REGEL-1	45x100	2400	8

BET	ANT	ÄNDRINGEN AVSER	DATUM	SIGN
-----	-----	-----------------	-------	------

<h1>BÅTHUS</h1>	DANNES BÅTHUS 9x4m		DATUM 2002-08-22	
	DEL RITNING		UPPDRAGSANSVARIG <i>Daniel Lundström</i>	
			SKALA 1/3	
UPPDRAG NR 1	RITAD AV DL	HÄNDLÄGGARE DL	RITNINGNUMMER REGEL-1	BET



MATERIALLISTA FÖR: REGEL-2			
Littera	Dimension	Längd (mm)	Antal
REGEL-2	45x100	2738	8

BET	ANT	ÄNDRINGEN AVSER	DATUM	SIGN
-----	-----	-----------------	-------	------

<h1>BÅTHUS</h1>	DANNES BÅTHUS 9x4m		DATUM 2002-08-22	
	DELITNING		UPPDRAGSANSVARIG <i>Daniel Lundström</i>	
			SKALA 1/3	
UPPDRAG NR 1	RITAD AV DL	HÄNDLÄGGARE DL	RITNINGNUMMER REGEL-2	BET



3522

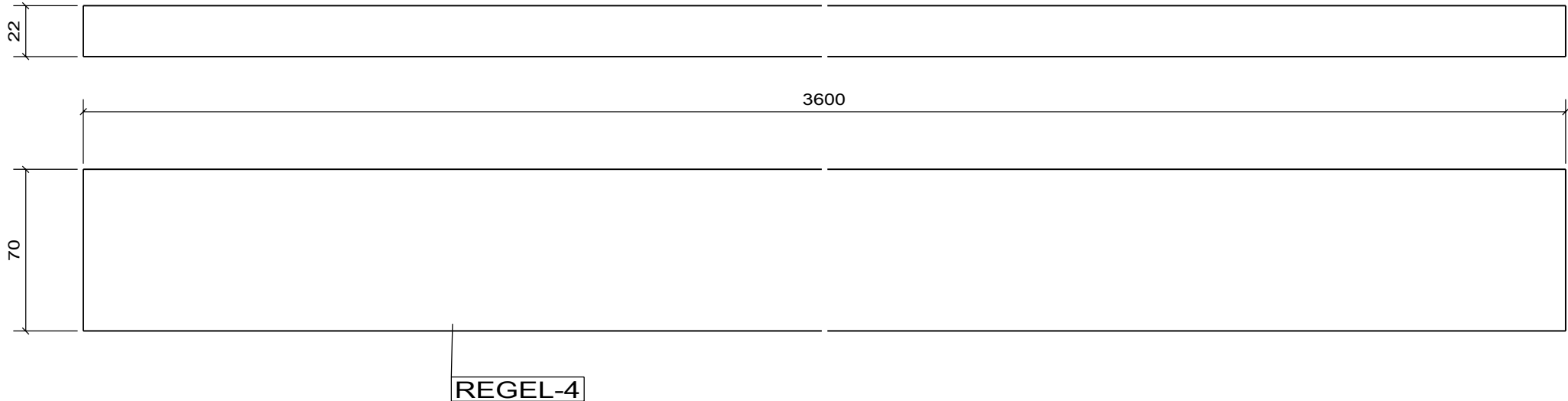


REGEL-3

MATERIALLISTA FÖR: REGEL-3			
Littera	Dimension	Längd (mm)	Antal
REGEL-3	45x100	3522	4

BET	ANT	ÄNDRINGEN AVSER	DATUM	SIGN
-----	-----	-----------------	-------	------

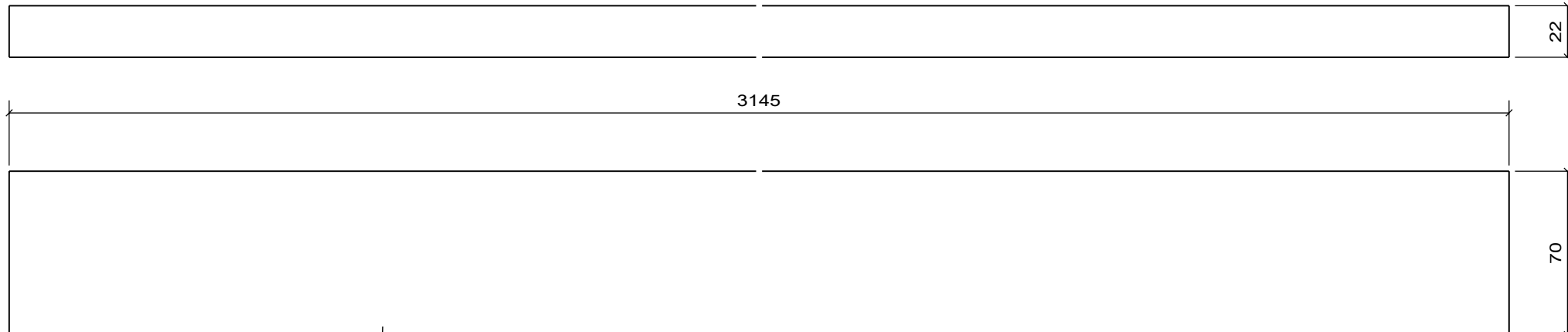
BÅTHUS	DANNES BÅTHUS 9x4m		DATUM 2002-08-22	
	DELITNING		UPPDRAGSANSVARIG <i>Daniel Lundström</i>	
			SKALA 1/3	
UPPDRAG NR 1	RITAD AV DL	HÄNDLÄGGARE DL	RITNINGNUMMER REGEL-3	BET



MATERIALLISTA FÖR: REGEL-4			
Littera	Dimension	Längd (mm)	Antal
REGEL-4	22x70	3600	2

BET	ANT	ÄNDRINGEN AVSER	DATUM	SIGN
-----	-----	-----------------	-------	------

BÅTHUS	DANNES BÅTHUS 9x4m		DATUM 2002-08-22	
	DELITNING		UPPDRAGSANSVARIG <i>Daniel Lundström</i>	
			SKALA 1/3	
UPPDRAG NR 1	RITAD AV DL	HÄNDLÄGGARE DL	RITNINGNUMMER REGEL-4	BET

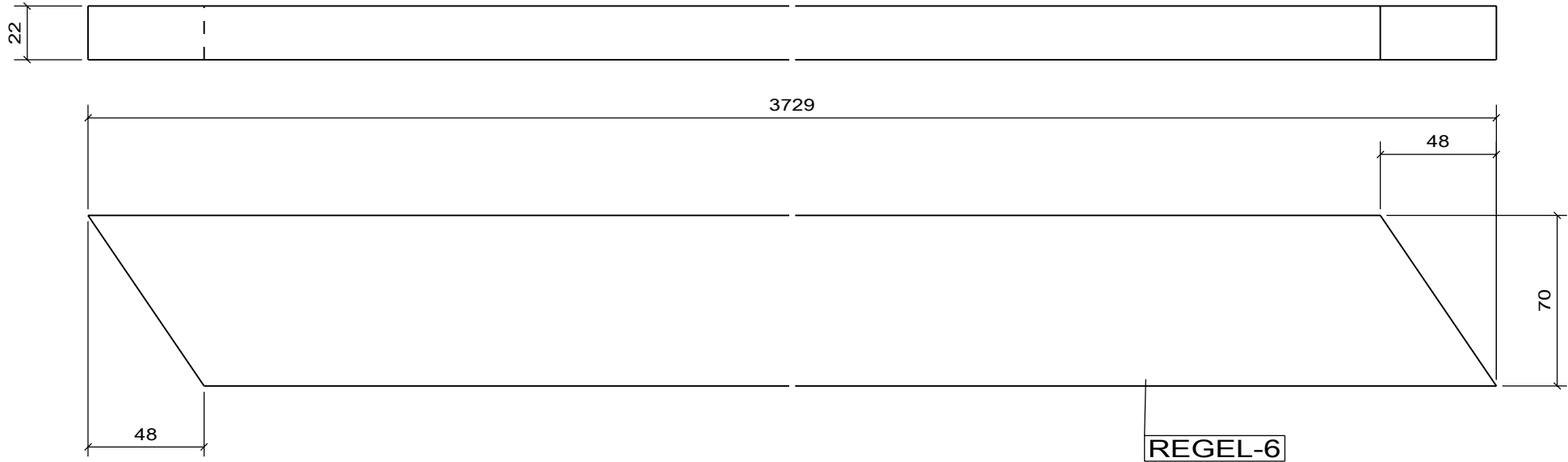


REGEL-5

MATERIALLISTA FÖR: REGEL-5			
Littera	Dimension	Längd (mm)	Antal
REGEL-5	22x70	3145	20

BET	ANT	ÄNDRINGEN AVSER	DATUM	SIGN
-----	-----	-----------------	-------	------

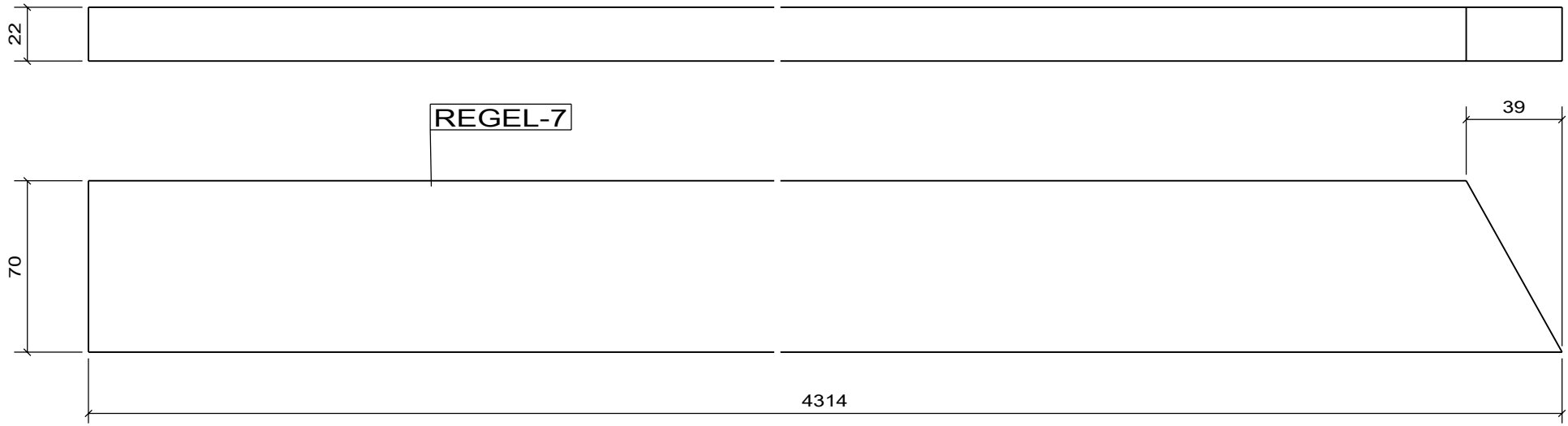
<h1>BÅTHUS</h1>	DANNES BÅTHUS 9x4m		DATUM 2002-08-22	
	DEL RITNING		UPPDRAGSANSVARIG <i>Daniel Lundström</i>	
			SKALA 1/3	
UPPDRAG NR 1	RITAD AV DL	HÄNDLÄGGARE DL	RITNINGNUMMER REGEL-5	BET



MATERIALLISTA FÖR: REGEL-6			
Littera	Dimension	Längd (mm)	Antal
REGEL-6	22x70	3729	4

BET	ANT	ÄNDRINGEN AVSER	DATUM	SIGN
-----	-----	-----------------	-------	------

<h1>BÅTHUS</h1>	DANNES BÅTHUS 9x4m		DATUM 2002-08-22	
	DELITNING		UPPDRAGSANSVARIG <i>Daniel Lundström</i>	
			SKALA 1/3	
UPPDRAG NR 1	RITAD AV DL	HÄNDLÄGGARE DL	RITNINGNUMMER REGEL-6	BET



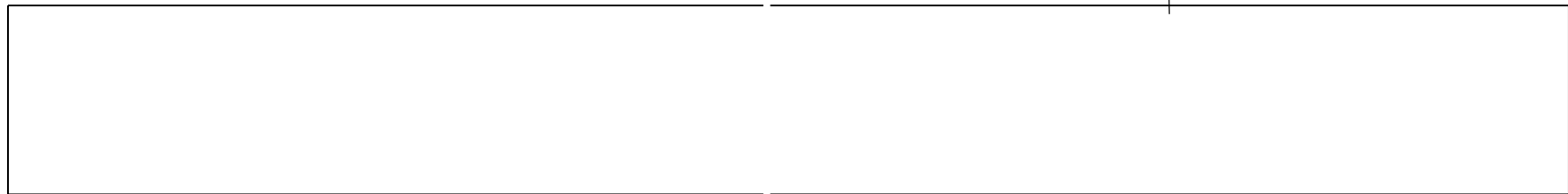
MATERIALLISTA FÖR: REGEL-7			
Littera	Dimension	Längd (mm)	Antal
REGEL-7	22x70	4314	4

BET	ANT	ÄNDRINGEN AVSER	DATUM	SIGN
-----	-----	-----------------	-------	------

BÅTHUS	DANNES BÅTHUS 9x4m		DATUM 2002-08-22	
	DELITNING		UPPDRAGSANSVARIG <i>Daniel Lundström</i>	
			SKALA 1/3	
UPPDRAG NR 1	RITAD AV DL	HÄNDLÄGGARE DL	RITNINGNUMMER REGEL-7	BET



REGEL-8



3247

MATERIELLISTA FÖR: REGEL-8

Littera	Dimension	Längd (mm)	Antal
REGEL-8	22x70	3247	4

BET	ANT	ÄNDRINGEN AVSER	DATUM	SIGN
-----	-----	-----------------	-------	------

BÅTHUS

DANNES BÅTHUS 9x4m

DATUM
2002-08-22

DELKRITNING

UPPDRAGSANSVARIG
Daniel Lundström

SKALA
1/3

UPPDRAG NR	RITAD AV	HÄNDLÄGGARE	RITNINGNUMMER	BET
1	DL	DL	REGEL-8	